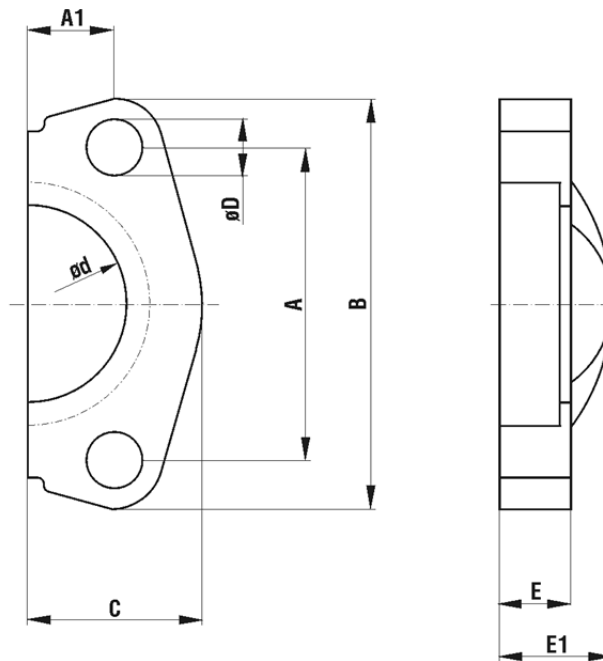


SAE-Flansche, geteilte Ausführung | SAE flanges, splitted version

Technische Daten | Technical data

Die SAE Flanschen dienen zur Montage der Hydrospeicher, Typ EHVF
 The SAE flanges are used for mounting the accumulators type EHVF.



SAE Baugröße SAE size	Speichergöße Accu size	A	A1	B	C	øD	ød	E	E1
Flansch SAE 1" 6000 PSI	EHVF 2,5-10L	57,2	13,9	81	35	13	38,9	24	33
Flansch SAE 1 1/2" 6000 PSI	EHVF 10K-50L	79,4	18,25	113	47,5	17	51,6	30	43
Flansch SAE 1 1/4" 3000 PSI	EHVF 2,5-10L	58,7	15,1	80	36,5	11	43,7	16	24
Flansch SAE 2" 3000 PSI	EHVF 10K-50L	77,8	21,45	102	48,5	13,5	62,7	16	26

Fertigungstoleranzen sind nicht berücksichtigt. Änderungen vorbehalten. Manufacturing tolerances are not considered. Changes reserved.