

Speicheradapter zu Sicherheits- und Absperrblock DI 10-2 / DI 20-2, Stand.-Baureihe Adaptor for safety- and shut-off block DI 10-2 / DI 20-2, standard range

Technische Daten | Technical data

Betriebsüberdruck | MWP

Normal-Stahl: NBR | Carbon steel: NBR; 400 bar

Materialien | Materials

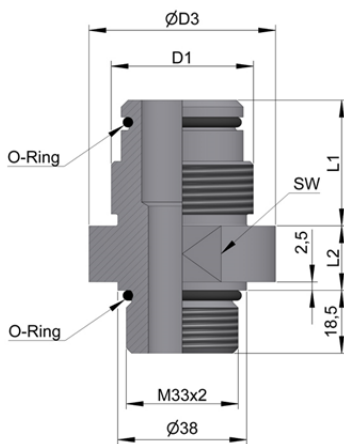
Normal-Stahl: NBR | Carbon steel: NBR
 Andere Ausführungen auf Anfrage | Other versions on request

Temperaturbereich | Temperature range

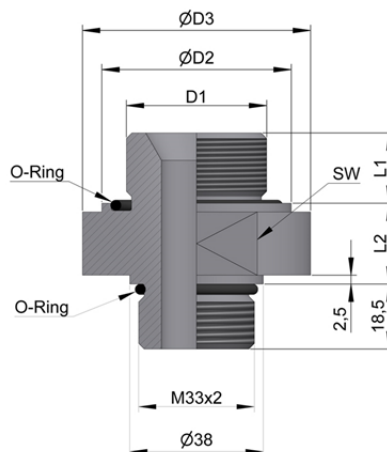
Normal-Stahl: NBR | Carbon steel: NBR; -20 °C bis 80 °C
 Andere Ausführungen auf Anfrage | Other versions on request

Die Dokumentation doc 5.100 ist zu beachten!

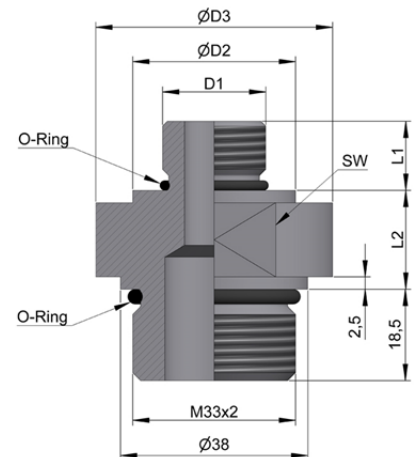
Please note doc 5.100!



Design 1



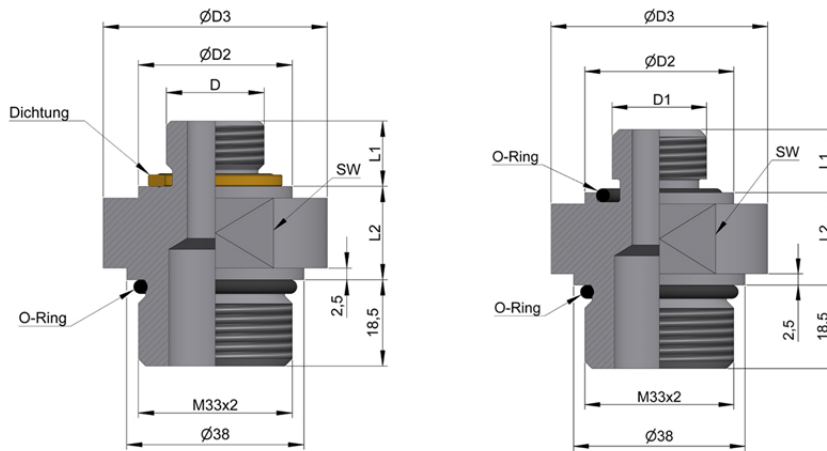
Design 2



Design 6

Adapter für Blasenspeicher Adaptors for bladder accumulators								
Adapter Adaptor	Speichertyp Type	Design	D1	SW	L1 (mm)	L2 (mm)	øD2 (mm)	øD3 (mm)
AS 10	EHV 0,5 - 1,6 L	1	G 3/4"	41	27,5	20,5		48
AS 12	EHV 2,5 - 10 L (lg)		G 1 1/4"	50	37	19		55
AS 13	EHV 10 - 50 L		G 2"	65	44	14		75
AS 14		6	G 1/2"	41	14	20	33	48
AS 20		2	M30 x 1,5	41	20	23	40	48
AS 21			M40 x 1,5	55	20	23	54	65
AS 22			M50 x 1,5	65	20	23	64	75

Fertigungstoleranzen sind nicht berücksichtigt. Änderungen vorbehalten. Manufacturing tolerances are not considered. Changes reserved.

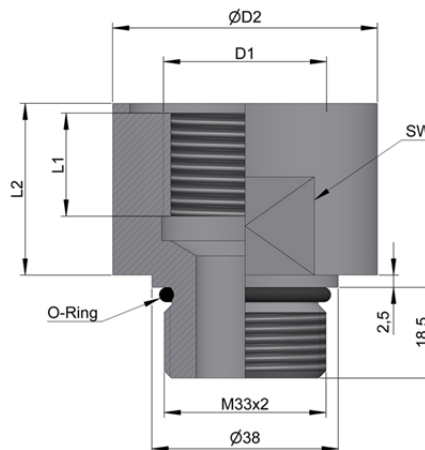


Design 3

Design 4

Adapter für Membranspeicher | Adaptors for diaphragm accumulators

Adapter Adaptor	Speichertyp Type	Design	D1	SW	L1 (mm)	L2 (mm)	$\varnothing D2$ (mm)	$\varnothing D3$ (mm)
AS 30	ELM	3	G 1/2"	41	14	20	33	48
AS 31	ELM		G 3/4"	41	16	20	40	48
AS 32	ELM	4	G 1/2"	41	14	20	33	48



Design 5

Sonderanschlüsse | Special connectors

Adapter Adaptor	Speichertyp Type	Design	D1	SW	L1 (mm)	L2 (mm)	$\varnothing D2$ (mm)	$\varnothing D3$ (mm)
AS 40	ELM	5	G 1" innen	46	21	37,5	47	54
AS 41	ELM		G 1/2" innen	36	16	21	34	40

Fertigungstoleranzen sind nicht berücksichtigt. Änderungen vorbehalten. Manufacturing tolerances are not considered. Changes reserved.