

## Sicherheits- und Absperrblock DI 32-2, Standard-Baureihe Safety- and shut-off block DI 32-2, standard range

### Technische Daten | Technical data

#### Betriebsüberdruck | MWP

Manuelle Entlastung | Manual drain: 400 bar

Elektrische Entlastung | Electrical drain: 350 bar

Ausführung gemäß DGRL Fluidgruppe 2 | Design according to PED fluidgroup 2

#### Materialien | Materials

Normal-Stahl, brüniert; NBR | Carbon steel, black oxide; NBR  
Andere Ausführungen auf Anfrage | Other versions on request

#### Temperaturbereich | Temperature range

-10 °C bis 80 °C

#### Elektrische Daten | Electrical data

Gleichspannung / DC 24 V - 17 W

Wechselspannung / AC 230 V - 50-60 Hz

Schutzart / Protection standard IP 65

Stecker / Connector DIN 43650

#### Gewicht | Weight

Design M ~ 11,7 kg ohne Speicheranschluss | without connector

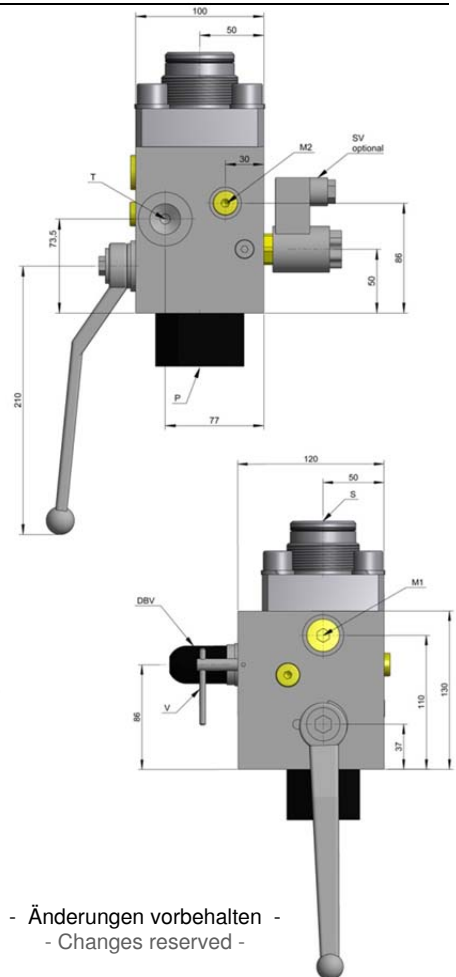
Design EY/EX ~ 12,2 kg ohne Speicheranschluss | without connector

#### Anschlüsse | Connectors

Anschlüsse zu den verschiedenen Speichertypen siehe PI 5.141.  
Connectors for the different accu types see PI 5.141.

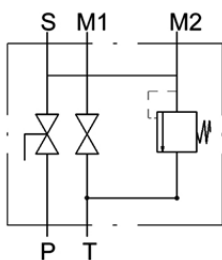
#### Die Dokumentation doc 5.100 ist zu beachten!

Please note doc 5.100!



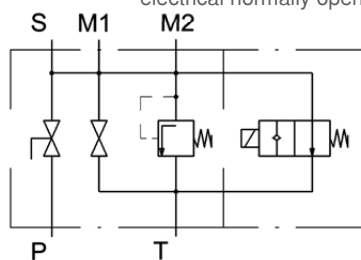
- Änderungen vorbehalten -  
- Changes reserved -

#### Design M



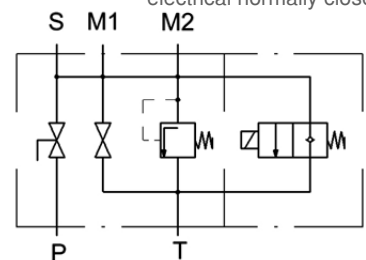
**P** - Pumpenanschluss G 1 1/2"  
Port process G 1 1/2"  
**T** - Tankanschluss G 3/4"  
Port tank G 3/4"  
**S** - Speicheranschluss  
Port accumulator

#### Design EY, stromlos offen electrical normally open



**M1** - Manometeranschluss G 1/2"  
Port gauge G 1/2"  
**M2** - Manometeranschluss G 1/4"  
Port gauge G 1/4"  
**DBV** - Druckbegrenzungsventil  
Port safety valve

#### Design EX, stromlos geschlossen electrical normally closed



**SV** - optional 2/2-Wege-Sitzventil, bei manueller Entlastung verschlossen  
optional 2/2 seat valve, plugged for manual load relieving  
**V** - Entlastungsventil  
Release valve

Fertigungstoleranzen sind nicht berücksichtigt. Änderungen vorbehalten. Manufacturing tolerances are not considered. Changes reserved.