

Membranspeicher Serie ELM, Standard-Baureihe, 2,8 - 3,5 Liter, 350 bar Diaphragm accumulator range ELM, standard range, 2,8 - 3,5 litres, 350 bar

Technische Daten | Technical data

Abnahme | Approval

Die Speicher dieser Serie sind grundsätzlich nach der Europäischen Druckgeräterichtlinie 97/23/EG hergestellt, geprüft und dokumentiert.

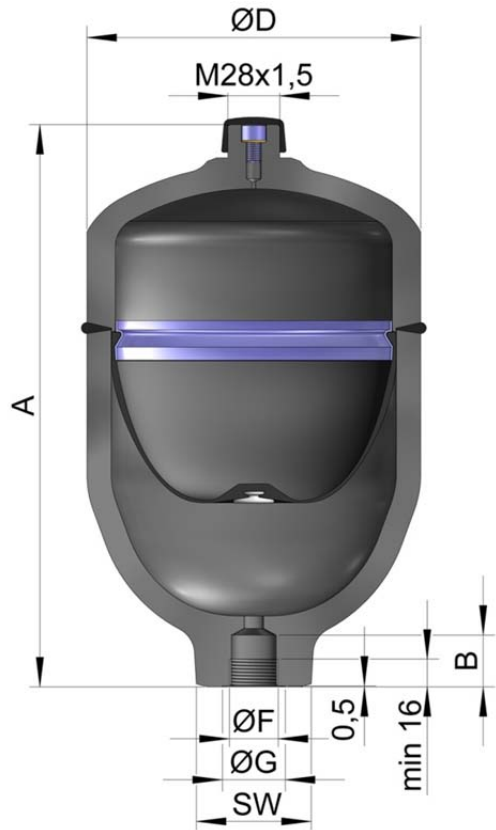
Andere Abnahmen auf Anfrage.

All accumulators of this range are manufactured, approved and certified according Directive 97/23/EC of the European Parliament. Other approvals on request.

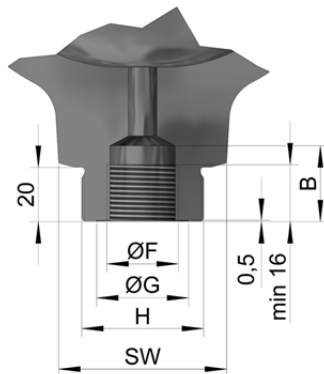
Details | Details

Weitere Details der Standardbaureihe sind in der Dokumentation doc 2.100 zusammengefasst.

Further details of the standard range are summarized in the documentation doc 2.100.



Anschlussform
 Fluid connection
Design A



Anschlussform
 Fluid connection
Design C

Bezeichnung Designation	Anschluss- form Fluid connection	Gasvol. Gas vol. V0 (L)	max. Betriebs- druck MWP (bar)	Pmax P ₀	Pmax Pmin	Gewicht Weight (kg)	Temperatur- bereich Temperature range	Abmessungen Dimensions						
								A	B	øD	øG	øF	øH	SW
ELM 2,8 - 350/90	A	2,8	350	4:1	200	14,3	-10 °C/+80 °C	264	23	180	34	G ¾"	-	55
ELM 2,8 - 350/90	C	2,8	350	4:1	200	14,5	-10 °C/+80 °C	285	26	180	34	G ¾"	M45 x 1,5	55
ELM 3,5 - 350/90	A	3,5	350	4:1	200	16,3	-10 °C/+80 °C	304	23	180	34	G ¾"	-	55
ELM 3,5 - 350/90	C	3,5	350	4:1	200	16,5	-10 °C/+80 °C	325	26	180	34	G ¾"	M45 x 1,5	55

Fertigungstoleranzen sind nicht berücksichtigt. Änderungen vorbehalten. Manufacturing tolerances are not considered. Changes reserved.