

## Blasenspeicher Serie EHV, Standard-Baureihe, 3000 - 4000 - 5000 PSI

### Bladder accumulator range EHV, standard range, 3000 - 4000 - 5000 PSI

#### Technische Daten | Technical data

##### Abnahme | Approval

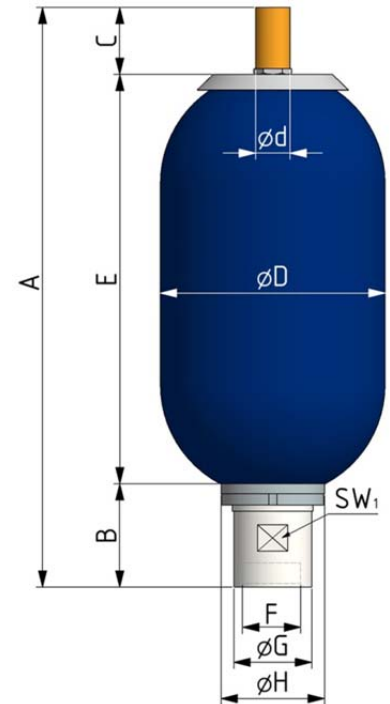
Die Speicher dieser Serie sind nach ASME VIII, Div.1 (U-Stamp) abgenommen.  
 All accumulators of this range are approved according ASME VIII, Div.1 (U-Stamp).

##### Temperaturbereich | Temperature range

Standardausführung: -15 °C bis +80 °C  
 Standard: -15 °C to +80 °C

##### Details | Details

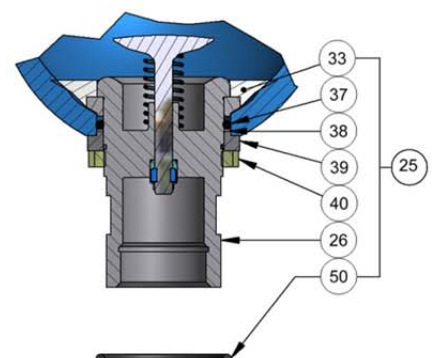
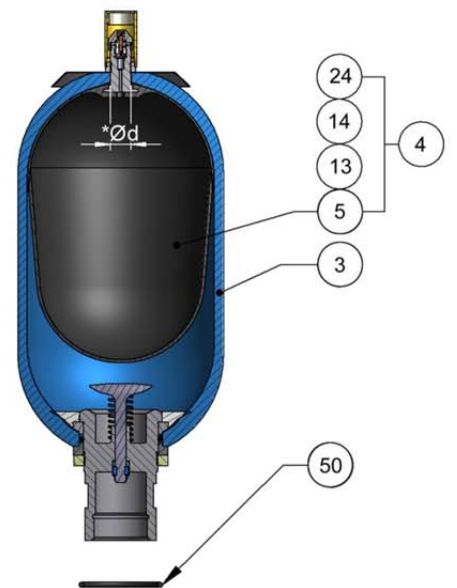
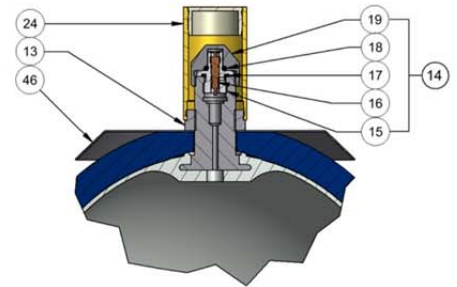
Weitere Details der Standardbaureihe sind in der Dokumentation doc 1.100 zusammengefasst.  
 Further details of the standard range are summarized in the documentation doc 1.100.



Bezeichnung Designation	Gasvolumen Gas volume V0 (L)	max. Betriebs- druck / MWP (bar)	Gewicht Weight (kg)	Q max. l/min	Abmessungen Dimensions									
					A	B	C	øD	ød	E	F	øG	øH	SW <sub>1</sub>
EHV 10 - 3000 /..	9,2	3000	32	900	585,5	101	68	226,5	22	416,5	G 2"	76	101	70
EHV 10 - 4000 /..	9,2	4000	36	900	585,5	101	68	228	22	416,5	G 2"	76	101	70
EHV 10 - 5000 /..	9,2	5000	42	900	593	98	68	235	22	427	G 2"	76	101	70
EHV 20 - 3000 /..	18,1	3000	53	900	895,5	101	68	226,5	22	726,5	G 2"	76	101	70
EHV 20 - 4000 /..	18,1	4000	63	900	895,5	101	68	228	22	726,5	G 2"	76	101	70
EHV 20 - 5000 /..	18,1	5000	75	900	904	98	68	235	22	738	G 2"	76	101	70
EHV 32 - 3000 /..	33,4	3000	85	900	1419	101	68	226,5	22	1250	G 2"	76	101	70
EHV 32 - 4000 /..	33,4	4000	98	900	1419	101	68	228	22	1250	G 2"	76	101	70
EHV 32 - 5000 /..	33,4	5000	119	900	1425	98	68	235	22	1259	G 2"	76	101	70
EHV 50 - 3000 /..	48,7	3000	123	900	1935	101	68	226,5	22	1766	G 2"	76	101	70
EHV 50 - 4000 /..	48,7	4000	123	900	1935	101	68	228	22	1766	G 2"	76	101	70
EHV 50 - 5000 /..	48,7	5000	163	900	1941	98	76	235	50	1767	G 2"	76	101	70

Fertigungstoleranzen sind nicht berücksichtigt. Änderungen vorbehalten. Manufacturing tolerances are not considered. Changes reserved.

Position		
3	Körper	Shell
4	<b>Blase komplett ød*</b>	<b>Bladder assembly</b>
5	Blase	Bladder
13	Haltemutter	Lock nut
14	<b>Gasfüllventil komplett</b>	<b>Gas valve assembly</b>
15	Körper Gasfüllventil	Gas valve body
16	Gasventileinsatz	Gas valve core
17	O-Ring	O-ring
18	O-Ring	O-ring
19	Hutmutter	Cap
24	Schutzkappe	Protective cap
25	<b>Ölventil komplett</b>	<b>Oil port assembly</b>
26	Ölventilkörper m. Ventilteller	Oil port body with poppet valve
33	Geteilter Ring	Anti extrusion ring
37	O-Ring	O-ring
38	Stützring	Back up-ring
39	Distanzring	Washer
40	Nutmutter	Locking ring
46	Firmenschild	Name plate
50	O-Ring	O-ring



## Ersatzteilbestellung | Spare parts order

Bei Ersatzteilbestellung sind folgende Angaben wichtig:  
For spare part order the following informations are important:

Körper nicht als Ersatz lieferbar  
Shell not available as spare part

Firmenschilddaten sind anzugeben  
Name plate datas must be indicated

ød ist bei der Bestellung anzugeben  
ød has to be indicated

### Beispiele

Examples

d = ø22 mm EHV 4  
d = ø50 mm EHV 50