

## Blasenspeicher Serie EHV, 690 bar Bladder accumulator range EHV, 690 bar

### Technische Daten | Technical data

#### Abnahme | Approval

Die Speicher dieser Serie sind grundsätzlich nach der Europäischen Druckgeräterichtlinie 97/23/EG hergestellt, geprüft und dokumentiert.

Andere Abnahmen auf Anfrage.

All accumulators of this range are manufactured, approved and certified according Directive 97/23/EC of the European Parliament.

Other approvals on request.

#### Temperaturbereich | Temperature range

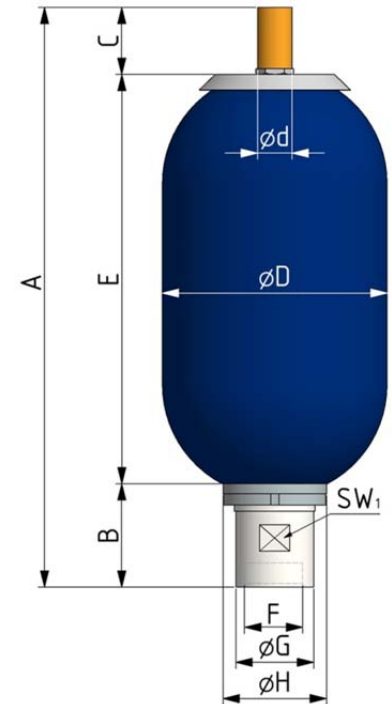
Standardausführung: -15 °C bis +80 °C

Standard: -15 °C to +80 °C

#### Details | Details

Weitere Details der Standardbaureihe sind in der Dokumentation doc 1.100 zusammengefasst.

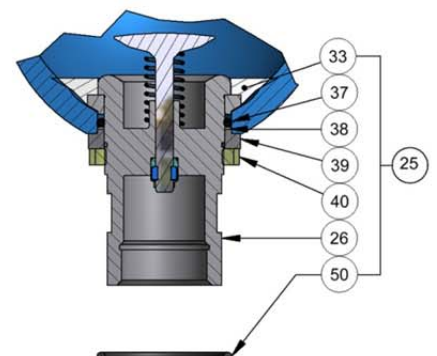
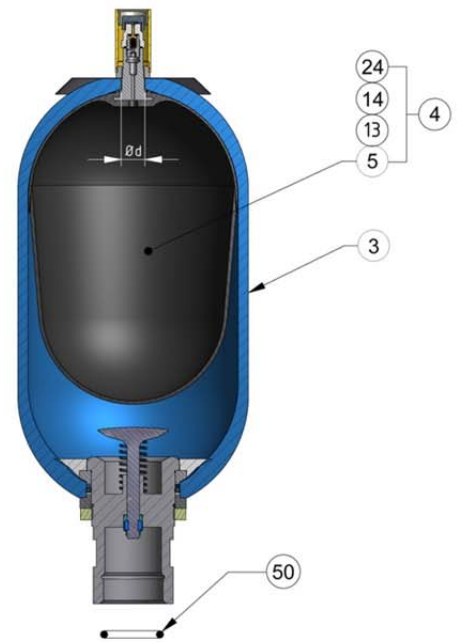
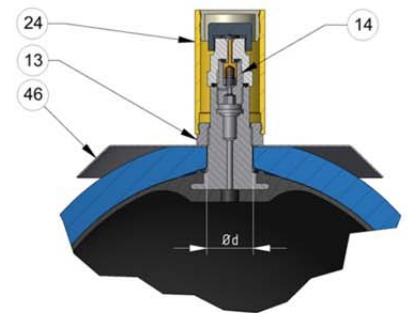
Further details of the standard range are summarized in the documentation doc 1.100.



| Bezeichnung<br>Designation | Gasvolumen<br>Gas volume<br>V0 (L) | max.<br>Betriebs-<br>druck / MWP<br>(bar) | Gewicht<br>Weight<br>(kg) | Q max.<br>l/min | Abmessungen<br>Dimensions |    |    |     |    |     |      |      |    |                 |
|----------------------------|------------------------------------|---|---------------------------|-----------------|---------------------------|----|----|-----|----|-----|------|------|----|-----------------|
|                            |                                    |   |                           |                 | A                         | B  | C  | øD  | ød | E   | F    | øG   | øH | SW <sub>1</sub> |
| EHV 1 - 690/..             | 1                                  | 690                                       | 8,6                       | 360             | 375                       | 68 | 69 | 122 | 22 | 238 | G 1" | 47,5 | 68 | 45              |
| EHV 2,5 - 690/..           | 2,4                                | 690                                       | 15                        | 360             | 550                       | 68 | 69 | 122 | 22 | 413 | G 1" | 47,5 | 68 | 45              |
| EHV 5 - 690/..             | 5                                  | 690                                       | 29                        | 360             | 899                       | 68 | 69 | 122 | 22 | 762 | G 1" | 47,5 | 68 | 45              |

Fertigungstoleranzen sind nicht berücksichtigt. Änderungen vorbehalten. Manufacturing tolerances are not considered. Changes reserved.

| Position |                                |                                 |
|----------|--------------------------------|---------------------------------|
| 3        | Körper                         | Shell                           |
| 4        | <b>Blase komplett ød*</b>      | <b>Bladder assembly</b>         |
| 5        | Blase                          | Bladder                         |
| 13       | Haltemutter                    | Lock nut                        |
| 14       | <b>Gasfüllventil komplett</b>  | <b>Gas valve assembly</b>       |
| 24       | Schutzkappe                    | Protective cap                  |
| 25       | <b>Ölventil komplett</b>       | <b>Oil port assembly</b>        |
| 26       | Ölventilkörper m. Ventilteller | Oil port body with poppet valve |
| 33       | Geteilter Ring                 | Anti extrusion ring             |
| 37       | O-Ring                         | O-ring                          |
| 38       | Stützring                      | Back-up-ring                    |
| 39       | Distanzring                    | Washer                          |
| 40       | Nutmutter                      | Locking ring                    |
| 46       | Firmenschild                   | Name plate                      |
| 50       | O-Ring                         | O-ring                          |



## Ersatzteilbestellung | Spare parts order

Bei Ersatzteilbestellung sind folgende Angaben wichtig:  
For spare part order the following informations are important:

Körper nicht als Ersatz lieferbar  
Shell not available as spare part

Firmenschilddaten sind anzugeben  
Name plate datas must be indicated

ød ist bei der Bestellung anzugeben  
ød has to be indicated

Beispiel  
Examples  
d = ø22 mm EHV 5