

Blasenspeicher Serie EHV - DF, Dynamic flow- Reihe, 330 bar

Bladder accumulator range EHV-DF, dynamic flow range, 330 bar

Technische Daten | Technical data

Abnahme | Approval

Die Speicher dieser Serie sind grundsätzlich nach der Europäischen Druckgeräterichtlinie 97/23/EG hergestellt, geprüft und dokumentiert. Andere Abnahmen auf Anfrage.

All accumulators of this range are manufactured, approved and certified according Directive 97/23/EC of the European Parliament.

Other approvals on request.

Temperaturbereich | Temperature range

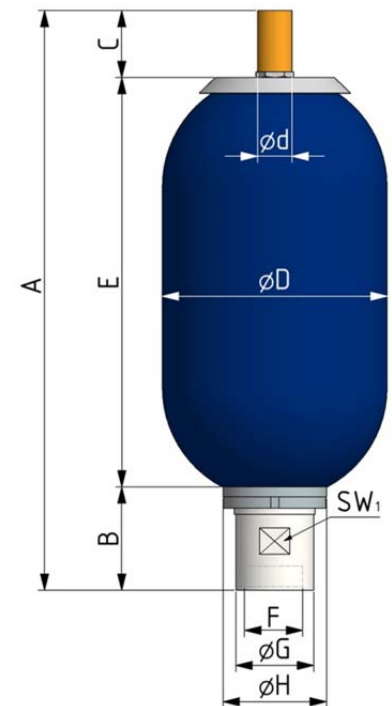
Standardausführung: -15 °C bis +80 °C

Standard: -15 °C to +80 °C

Details | Details

Weitere Details der Standardbaureihe sind in der Dokumentation doc 1.100 zusammengefasst.

Further details of the standard range are summarized in the documentation doc 1.100.



Bezeichnung Designation	Gasvolumen Gas volume V0 (L)	max. Betriebs- druck / MWP (bar)	Gewicht Weight (kg)	Q max. l/min	Abmessungen Dimensions									
					A	B	C	øD	ød	E	F	øG	øH	SW ₁
EHV 10 - 330/.. DF	9,2	330	32	1800	585,5	101	68	226,5	22	416,5	G 2"	76	101	70
EHV 20 - 330/.. DF	18,1	330	53	1800	895,5	101	68	226,5	22	726,5	G 2"	76	101	70
EHV 32 - 330/.. DF	33,4	330	85	1800	1419	101	68	226,5	22	1250	G 2"	76	101	70
EHV 50 - 330/.. DF	48,7	330	123	1800	1927	101	68	226,5	22	1766	G 2"	76	101	70

Fertigungstoleranzen sind nicht berücksichtigt. Änderungen vorbehalten. Manufacturing tolerances are not considered. Changes reserved.